

## Konvektomat STEAMBOX elektrický 10x GN 2/1 automatické mytí bojler 400V levé dveře 10“ displej

<b>Model</b>	<b>Sap kód</b>	00038547
STMB 1021 EL	<b>Skupina artiklů</b>	Konvektomaty



- Počet GN / EN zařízení: 10
- Velikost GN / EN zařízení [mm]: GN 2/1
- Hloubka GN zařízení [mm]: 65
- Typ ovládání: Dotykové
- Velikost displeje: 10“
- Řízení vlhkosti: MeteoSystem - regulace na základě přímého měření vlhkosti v komoře (patentováno)
- Pokročilé nastavení vlhkosti: Steamtuner - 5stupňový systém nastavení nasycení páry řízenou kombinací produkce bojlerem nebo nástřikem
- Delta T tepelná úprava: Ano
- Automatický přehřev: Ano
- Více úroňové vaření: Program zásuvů - řízení tepelné úpravy pro každý pokrm zvlášť
- Konstrukce dveří: Odvětrávané bezpečnostní trojitě sklo, rozebíratelné pro snadné čištění

<b>Sap kód</b>	00038547	<b>Napájení</b>	400 V / 3N - 50 Hz
<b>Šířka netto [mm]</b>	1150	<b>Počet GN / EN zařízení</b>	10
<b>Hloubka netto [mm]</b>	845	<b>Velikost GN / EN zařízení [mm]</b>	GN 2/1
<b>Výška netto [mm]</b>	1115	<b>Hloubka GN zařízení [mm]</b>	65
<b>Hmotnost netto [kg]</b>	190.00	<b>Typ ovládání</b>	Dotykové
<b>Příkon elektrický [kW]</b>	28.300	<b>Velikost displeje</b>	10“

# Technický list

Technický výkres



Konvektomat STEAMBOX elektrický 10x GN 2/1 automatické mytí bojler 400V levé dveře 10“ displej

Model

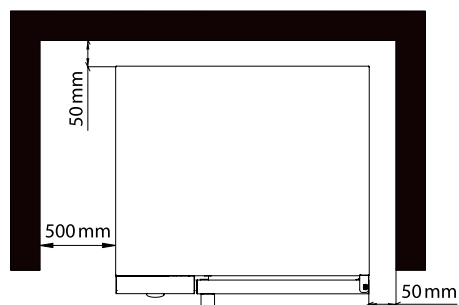
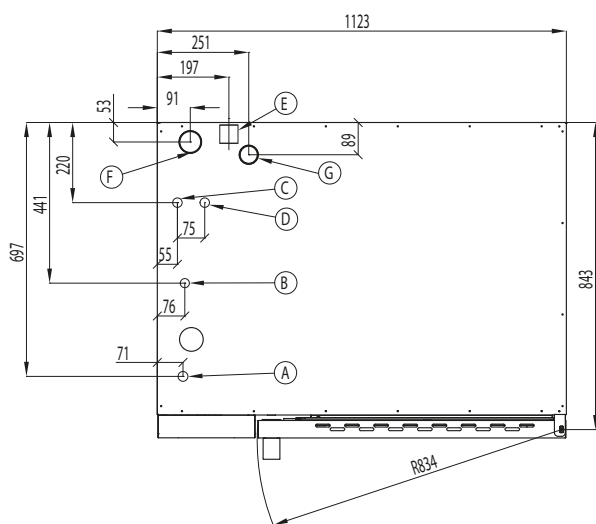
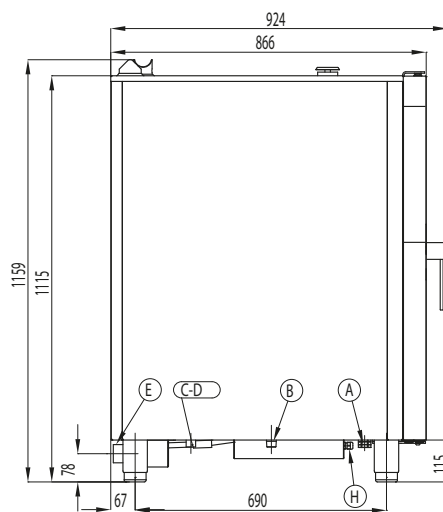
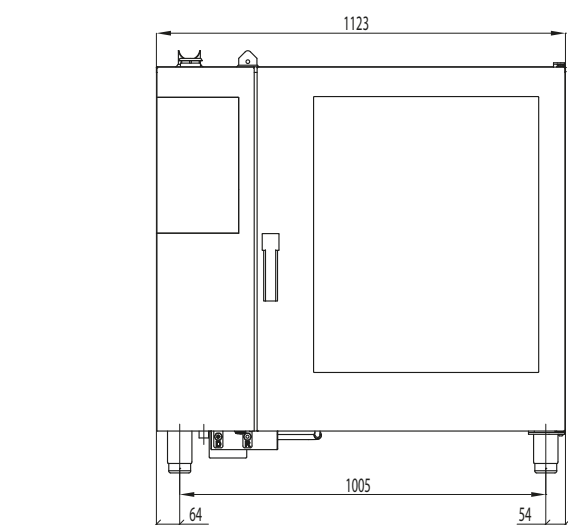
Sap kód

00038547

STMB 1021 EL

Skupina artiklů

Konvektomaty



\* Clearance requirements

NOTE

\* Drain line must be vented



### Konvektomat STEAMBOX elektrický 10x GN 2/1 automatické mytí bojler 400V levé dveře 10“ displej

<b>Model</b>	<b>Sap kód</b>	00038547
STMB 1021 EL	<b>Skupina artiklů</b>	Konvektomaty

- 1 Trojité sklo dveří jako standard**

lepší tepelná izolace, méně časté dohřívání, bezpečnější provoz díky nižší teplotě vnějšího skla, méně sálavého tepla, méně úniků tepla, nižší zatížení elektroniky a mechanických částí

  - snížení tepelných ztrát, úspora provozních nákladů, snížené riziko poranění obsluhy při dotyku skla, příjemnější pracovní teplota v kuchyni, vítaná především v horkých letních měsících, úspora provozních, servisních i pořizovacích nákladů díky tomu, že zařízení méně trpí teplotními výkyvy a opotřebením
- 2 Přehledný 10“ dotykový displej korespondující s ostatními zařízeními linky RM**

jednoduché intuitivní ovládání pomocí obrázků a vizualizací, stejné intuitivní ovládání jako na ostatních digitálních zařízeních linky RM

  - úspora času při zadávání programů či samotném vaření, úspora času při zaučování personálu, při samotné obsluze zařízení linky RM, úspora nákladů a času
- 3 Smart cooking**

předem stanovené základní programy pro jednoduché ovládání na pár dotyků

  - úspora lidské kvalifikace, času při vytváření programů
- 4 Symbiotický systém vývinu páry**

současné využití „přímého nástřiku“ a boileru, udržení 100% vlhkosti, popřípadě její regulace

  - příprava různých pokrmů a stylů vaření v prostředí přesně nastaveném pro danou potravinu či pokrm
- 5 Samonavíjecí sprcha**

bubnový naviják integrovaný v těle konvektomatu sprcha je nepřístupná po zavření dveří

  - umožňuje podlití jídel v konvektomatu i opláchnutí komory - popřípadě zrychlí zchlazení komory

- 6 Ventilátor šestirychlostní, reverzibilní s automatickým výpočtem změny směru**

zabezpečuje ve spolupráci se symbiotickým systémem perfektní distribuci páry bez ztráty její sytosti, jeho chod je ovládán programem nebo manuálně

  - umožňuje přípravu různých pokrmů od těch nejkřehčích až po pečení při vysokých teplotách při nejvyšších otáčkách
- 7 Teplotní sonda externí**

teplotní sonda umístěna mimo varný prostor možnost z výběru jedno nebo vícebodové sondy či vakuové sondy

  - umístění mimo varnou komoru prodlužuje její životnost
  - zajištění naprosté hygienické bezpečnosti pokrmů
  - záznam HACCP
  - řízení tepelné úpravy v nepřítomnosti kuchaře
- 8 Podélné zásuvy na GN**

zásuvy umístěny na „hloubku“ stroje možnost výměny za zásuvy na plechy 600x405

  - možnost vkládat celou škálu GN, nejen rozměr 1/1 možnost použít pekařské plechy 600x305
- 9 USB**

stahování servisních hlášení upgrade software přehrávání receptur

  - rychlé vyhledání závady
  - přenášení originálních receptur
  - udržování aktuálního software
- 10 Automatické mytí**

integrován systém mytí komory možnost použít tekutých i tabletových detergentů možnost použít octa jako oplachovacího prostředku systém zároveň odvápnuje mikro-boiler

  - komora konvektomatu se umyje bez přítomnosti obsluhy například přes noc
  - systém odvápní mikro-boiler bez nutnosti servisního zásahu
  - komora je udržována ve stálé 100% hygienické kvalitě

# Technický list

Technické parametry



## Konvektomat STEAMBOX elektrický 10x GN 2/1 automatické mytí bojler 400V levé dveře 10" displej

<b>Model</b>	<b>Sap kód</b>	00038547
STMB 1021 EL	<b>Skupina artiklů</b>	Konvektomaty

**1. Sap kód:**

00038547

**2. Šířka netto [mm]:**

1150

**3. Hloubka netto [mm]:**

845

**4. Výška netto [mm]:**

1115

**5. Hmotnost netto [kg]:**

190.00

**6. Šířka brutto [mm]:**

1320

**7. Hloubka brutto [mm]:**

1130

**8. Výška brutto [mm]:**

1240

**9. Hmotnost brutto [kg]:**

220.00

**10. Typ spotřebiče:**

Elektrické zařízení

**11. Příkon elektrický [kW]:**

28.300

**12. Napájení:**

400 V / 3N - 50 Hz

**13. Materiál:**

AISI 304

**14. Vnější barva zařízení:**

Nerezové

**15. Nastavitelné nožičky:**

Ano

**16. Řízení vlhkosti:**

MeteoSystem - regulace na základě přímého měření vlhkosti v komoře (patentováno)

**17. Stohovatelnost:**

Ano

**18. Typ ovládní:**

Dotykové

**19. Doplnující informace:**

Verze s levými dveřmi (panty vlevo, klika vpravo)

**20. Komínek pro odtah vlhkosti:**

Ano

**21. Funkce odloženého startu:**

Ano

**22. Velikost displeje:**

10"

**23. Delta T tepelná úprava:**

Ano

**24. Automatický předehřev:**

Ano

**25. Automatické zchlazení:**

Ano

**26. Funkce studeného uzení:**

Ano

**27. Sjednocené dokončení pokrmů EasyService:**

Ano

**28. Vaření přes noc:**

Ano



### Konvektomat STEAMBOX elektrický 10x GN 2/1 automatické mytí bojler 400V levé dveře 10“ displej

<b>Model</b>	<b>Sap kód</b>	00038547
STMB 1021 EL	<b>Skupina artiklů</b>	Konvektomaty

**29. Mycí systém:**

uzavřený - efektivní využití vody a mycí chemie opakovaným přečerpáním

**30. Typ mycího prostředku:**

Tekutý mycí detergent + tekutý oplachový prostředek/ocet nebo mycí tablety

**31. Více úroňové vaření:**

Program zásuvů - řízení tepelné úpravy pro každý pokrm zvlášť

**32. Pokročilé nastavení vlhkosti:**

Steamtuner - 5stupňový systém nastavení nasycení páry řízenou kombinací produkce bojlerem nebo nástřikem

**33. Nízkoteplotní tepelná úprava:**

od 30 °C - možnost kynutí

**34. Zastavení ventilátoru:**

Okamžité při otevření dveří

**35. Typ osvětlení:**

LED osvětlení ve dveřích, po obou stranách

**36. Materiál a tvar komory:**

AISI 304, se zaoblenými rohy pro snadné čištění

**37. Reverzibilní ventilátor:**

Ano

**38. Funkce udržovací skříně:**

Ano

**39. Materiál tělesa:**

Incoloy

**40. Sonda:**

Ano

**41. Sprcha:**

Ruční navíjecí

**42. Funkce uzení:**

Ano

**43. Vnitřní osvětlení:**

Ano

**44. Nízkoteplotní tepelná úprava:**

Ano

**45. Počet ventilátorů:**

1

**46. Počet rychlostí ventilátoru:**

6

**47. Počet programů:**

1000

**48. USB port:**

Ano, pro nahrání receptů a aktualizaci firmware

**49. Konstrukce dveří:**

Odvětrávané bezpečnostní trojitě sklo, rozebíratelné pro snadné čištění

**50. Počet přednastavených programů:**

100

**51. Počet kroků receptu:**

9

**52. Minimální teplota zařízení [°C]:**

30

# Technický list

Technické parametry



Konvektomat STEAMBOX elektrický 10x GN 2/1 automatické mytí bojler 400V levé dveře 10“ displej

<b>Model</b>	<b>Sap kód</b>	00038547
STMB 1021 EL	<b>Skupina artiklů</b>	Konvektomaty

**53. Maximální teplota zařízení [°C]:**

300

**54. Typ ohřevu zařízení:**

Kombinace páry a horkého vzduchu

**55. HACCP:**

Ano

**56. Počet GN / EN zařízení:**

10

**57. Velikost GN / EN zařízení [mm]:**

GN 2/1

**58. Hloubka GN zařízení [mm]:**

65

**59. Funkce regenerace pokrmů:**

Ano

**60. Průřez vodičů CU [mm<sup>2</sup>]:**

10

**61. Jmenovitý průměr potrubí:**

DN 50

**62. Přípojka na vodu:**

3/4“